

Technisch datablad G-Serie

Basisinformatie

KSF G 76x800-4xM12

Nominale lengte (mm)

800

Schachtdiameter (mm)

76,10

Gewicht (kg)

3,80

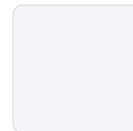
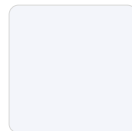
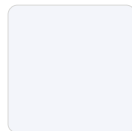
Artikelnummer

24083

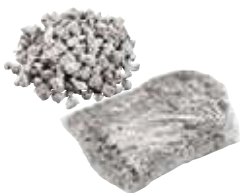
Produktinformatie

- Moer: DIN EN ISO 4032-8
- Indraaispiraal doorlopend gelast
- Oppervlaktebedekking: thermisch verzinkt volgens DIN EN ISO 1461

Toepassing o.a. :



Toebehoren



Speciaal granulaatsplit
1,50 kg
Art.-Nr. 21824



Speciaal granulaatsplit
0,50 kg
Art.-Nr. 21823



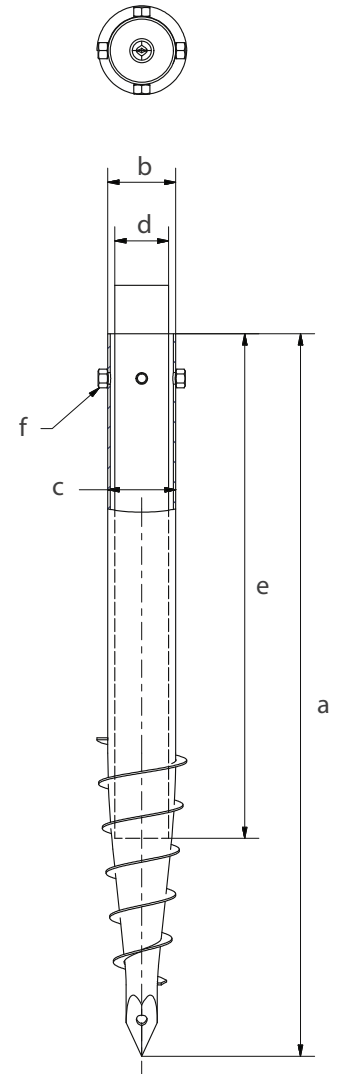
Indraaistang lang
2,40 kg
Art.-Nr. 24805



KSF G 76x800-4xM12

Technische gegevens

KSF G 76x800-4xM12	
a	Lengte (mm) (± 25 mm) 810
b	Buitendiameter schacht (mm) 76,10
c	Binnendiameter (mm) 70,90
d	Insteldiameter (mm) 70 60 48 40 34
e	Insteldiepte (mm) (± 25 mm) 460 590 650 690 730
f	Schroefdraad 4xM12



Online-Service

KSF G 76x800-4xM12

Webkey
G2408311D

