

Technisch datablad E-Serie

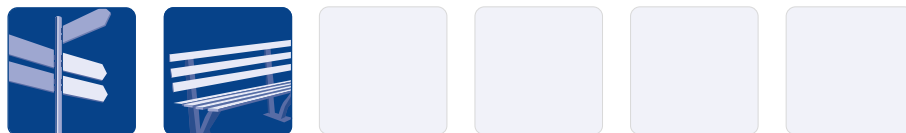
Basisinformatie

KSF E 140x2100- E76-100	KSF E 140x1600- E76-100	KSF E 140x1300- E76-100
Nominale lengte (mm)		
2100	1600	1300
Schachtdiameter (mm)		
139,70	139,70	139,70
Gewicht (kg)		
23,50	18,50	15,00
Artikelnummer		
25500	26160	25502

Productinformatie

- Flens: GP240GH
- Indraaispiraal doorlopend gelast
- Oppervlaktebedekking: thermisch verzinkt volgens DIN EN ISO 1461

Toepassing o.a. :



Toebehoren



Centreerset-E76
Art.-Nr. 26810



Centreerset-E80
Art.-Nr. 26814



Centreerset-E90
Art.-Nr. 26813



Centreerset-E100
Art.-Nr. 26809



Reduceerring-E76-E60
Art.-Nr. 26821



Reduceerring-E76-E70
Art.-Nr. 26822



Afdekplaat 2 mm-
E76-E100
Art.-Nr. 26819



Afdekplaat 8 mm-
E76-E100
Art.-Nr. 26829



Set klem Schroeven
E76-E100
Art.-Nr. 21837



Verzonken kopschroef-E76-E100
Art.-Nr. 26830



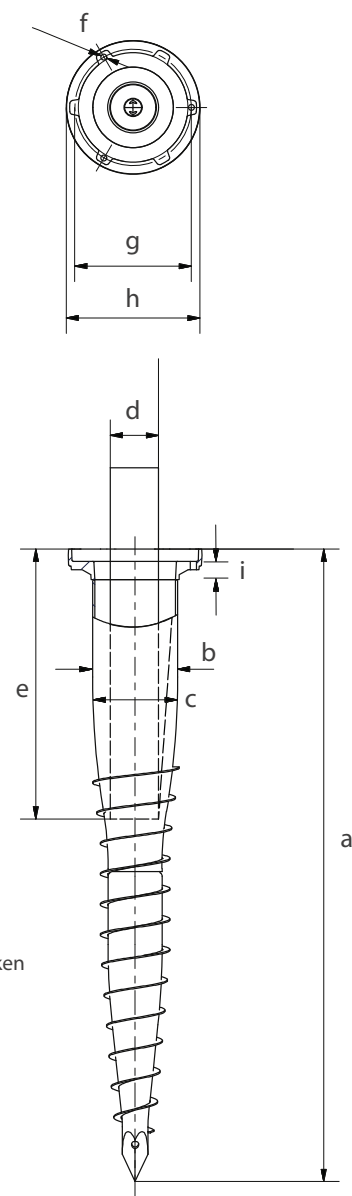
KSF E 140x1300-
E76-100

Technische gegevens

	KSF E 140x2100- E76-100	KSF E 140x1600- E76-100	KSF E 140x1300- E76-100
a	Lengte (mm) (± 25 mm)		
	2110	1640	1310
b	Buitendiameter (mm)		
	139,70	139,70	139,70
c	Binnendiameter (mm)		
	132,50	132,50	132,50
d	Insteldiameter* (mm)		
	100 90 80 76**	100 90 80 76**	100 90 80 76**
e	Insteldiepte (mm) (± 25 mm)		
	975 1010 1040 1040	730 775 810 810	565 630 650 650
f	Schroefdraad		
	3xM12	3xM12	3xM12
g	Gatdiameter (mm)		
	192	192	192
h	Buitendiameter flens (mm)		
	220	220	220
i	Flensdikte (mm)		
	14	14	14

* Insteldiameter (d) bepaalt insteldiepte (e)

**Opm. mbt montage: voor het instellen van de insteldiepte adviseren wij split of een montageplaat te gebruiken



Online-Service

KSF E 140x2100- E76-100	KSF E 140x1600- E76-100	KSF E 140x1300- E76-100
----------------------------	----------------------------	----------------------------

Webkey

E2550011D

E2616011D

E2550211D

