

Technisch datablad G-Serie

Basisinformatie

KSF G 66x650-1xM8	KSF G 66x550-1xM8
Nominale lengte (mm)	
650	550
Schachtdiameter (mm)	
66	66
Gewicht (kg)	
1,80	1,60
Artikelnummer	
20065	20055



KSF G 66x650-1xM8

Productinformatie

- Indraaispiraal doorlopend gelast
- Oppervlaktebedekking: thermisch verzinkt volgens DIN EN ISO 1461
- Gepatenteerde behuizing uit massief buismateriaal geklopt

Toepassing o.a. :



Toebehoren



Speciaal granulaatsplit
0,50 kg
Art.-Nr. 21823



Reduceerhulzenset-G66
0,10 kg
Art.-Nr. 21806



Scharnierdeksel-G66
0,30 kg
Art.-Nr. 21804



Draai-inzet-G66
0,10 kg
Art.-Nr. 21839



Indraaistang kort
0,60 kg
Art.-Nr. 20070



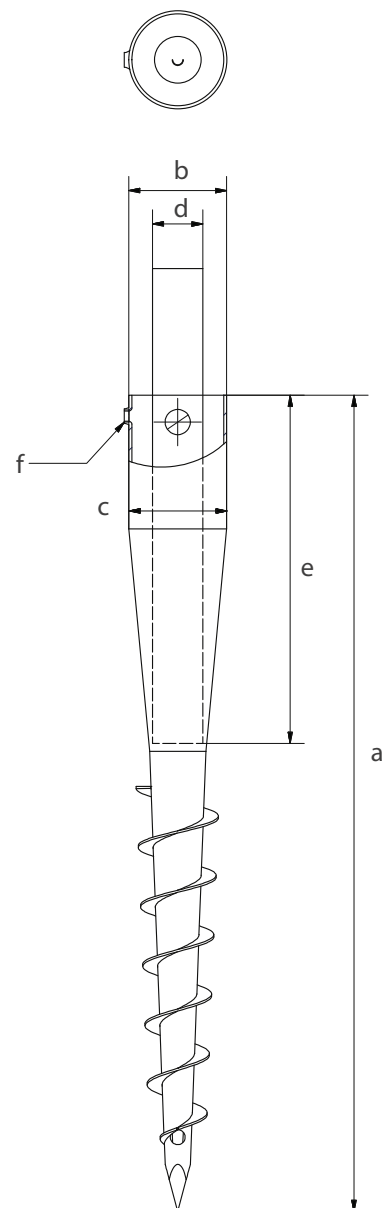
Fundamentdeksel-G66
0,20 kg
Art.-Nr. 21805



Afdekking-G66
0,10 kg
Art.-Nr. 21856

Technische gegevens

	KSF G 66x650-1xM8	KSF G 66x550-1xM8
a	Lengte (mm) (± 20 mm)	
	650	550
b	Buitendiameter schacht (mm)	
	66	66
c	Binnendiameter (mm)	
	62	62
d	Insteldiameter (mm)	
	62 55,5 50 43 38,5 34	62 55,5 50 43 38,5 34
e	Insteldiepte (mm) (± 20 mm)	
	210 228 245 276 317 395	110 128 145 176 217 295
f	Schroefdraad	
	1xM8	1xM8



Online-Service

	KSF G 66x650-1xM8	KSF G 66x550-1xM8
	Webkey	
	G2006511D	G2005511D

