

Technisch datablad G-Serie

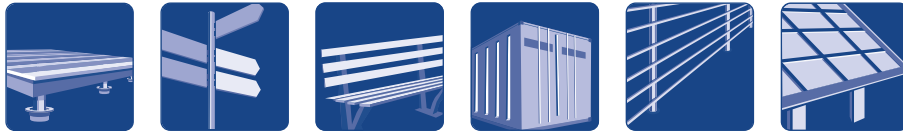
Basisinformatie

KSF G 89x1300-4xM12	KSF G 89x1000-4xM12	KSF G 89x800-4xM12
Nominale lengte (mm)		
1300	1000	800
Schachtdiameter (mm)		
88,90	88,90	88,90
Gewicht (kg)		
7,80	6,60	5,80
Artikelnummer		
25459	25458	25457

Productinformatie

- Moer: DIN EN ISO 4032-8
- Indraaispiraal doorlopend gelast
- Oppervlaktebedekking: thermisch verzinkt volgens DIN EN ISO 1461

Toepassing o.a. :



Toebehoren



Speciaal granulaatsplit
1,50 kg
Art.-Nr. 21824



Speciaal granulaatsplit
0,50 kg
Art.-Nr. 21823



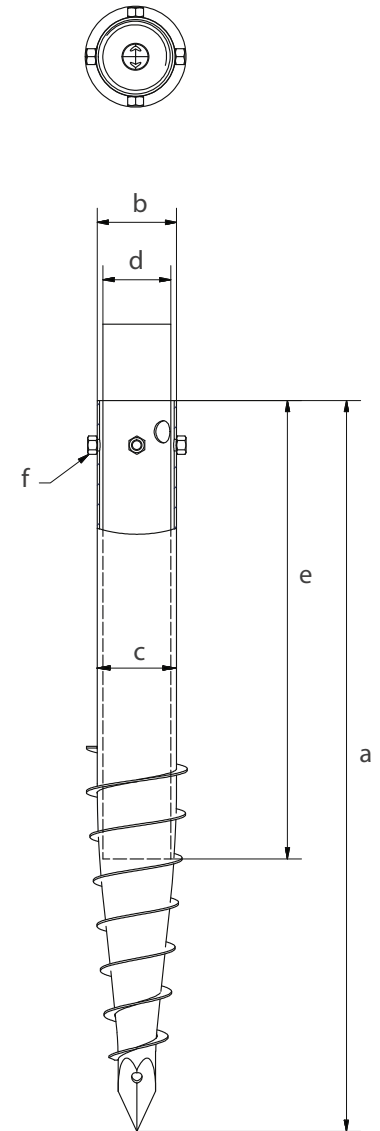
Indraaistang lang
2,40 kg
Art.-Nr. 24805



KSF G 89x
1300-4xM12

Technische gegevens

	KSF G 89x1300-4xM12	KSF G 89x1000-4xM12	KSF G 89x800-4xM12
a	Lengte (mm) (± 25 mm)		
	1280	1080	830
b	Buitendiameter schacht (mm)		
	88,90	88,90	88,90
c	Binnendiameter (mm)		
	83,70	83,70	83,70
d	Insteldiameter (mm)		
	76 40x60 60 48	76 40x60 60 48	76 40x60 60 48
e	Insteldiepte (mm) (± 25 mm)		
	970 1020 1055 1090	780 830 855 900	520 570 600 640
f	Schroefdraad		
	4xM12	4xM12	4xM12



Online-Service

KSF G 89x1300-4xM12	KSF G 89x1000-4xM12	KSF G 89x800-4xM12
---------------------	---------------------	--------------------

Webkey

G2545911D



G2545811D



G2545711D

