

Technisch datablad G-Serie

Basisinformatie

KSF G 114x1300-4xM16 KSF G 114x1000-4xM16

Nominale lengte (mm)

1300 1000

Schachtdiameter (mm)

114,30 114,30

Gewicht (kg)

11,00 8,50

Artikelnummer

25461 25460

Produktinformatie

- Moer: DIN EN ISO 4032-8
- Indraaispiraal doorlopend gelast
- Oppervlaktebedekking: thermisch verzinkt volgens DIN EN ISO 1461

Toepassing o.a. :



Toebehoren



Speciaal granulaatsplit
1,50 kg
Art.-Nr. 21824



Speciaal granulaatsplit
0,50 kg
Art.-Nr. 21823



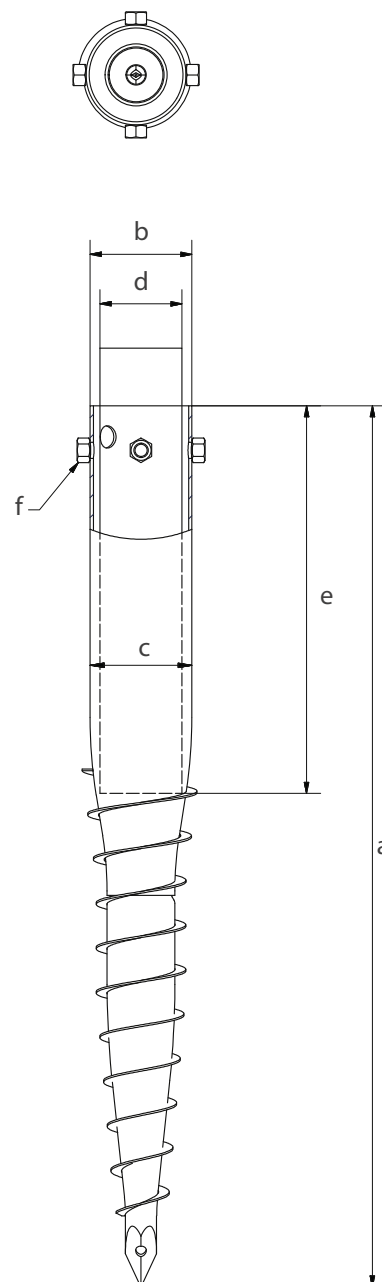
Indraaistang lang
2,40 kg
Art.-Nr. 24805



KSF G 114x
1300-4xM16

Technische gegevens

| KSF G 114x1300-4xM16 | | KSF G 114x1000-4xM16 | |
|----------------------|----------------------------------|-----------------------|-----------------------|
| a | Lengte (mm) (± 25 mm) | 1300 | 990 |
| b | Buitendiameter schacht (mm) | 114,30 | 114,30 |
| c | Binnendiameter (mm) | 107,10 | 107,10 |
| d | Insteldiameter (mm) | 100 90 80 76 | 100 90 80 76 |
| e | Insteldiepte (mm) (± 25 mm) | 490 540 570 590 | 350 400 440 460 |
| f | Schroefdraad | 4xM16 | 4xM16 |



Online-Service

| KSF G 114x1300-4xM16 | | KSF G 114x1000-4xM16 | |
|----------------------|--|----------------------|--|
|----------------------|--|----------------------|--|

Webkey

G2546111D

G2546011D

