

## Technisch datablad F-Serie

### Basisinformatie

KSF F 140x2100-M	KSF F 140x1600-M
------------------	------------------

Nominiale lengte (mm)

2100	1600
------	------

Schachtdiameter (mm)

139,70	139,70
--------	--------

Gewicht (kg)

24,00	20,00
-------	-------

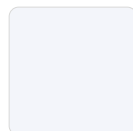
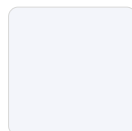
Artikelnummer

25490	25489
-------	-------

### Productinformatie

- Flens: staal S355
- Indraaispiraal doorlopend gelast
- Oppervlaktebedekking: thermisch verzinkt volgens DIN EN ISO 1461

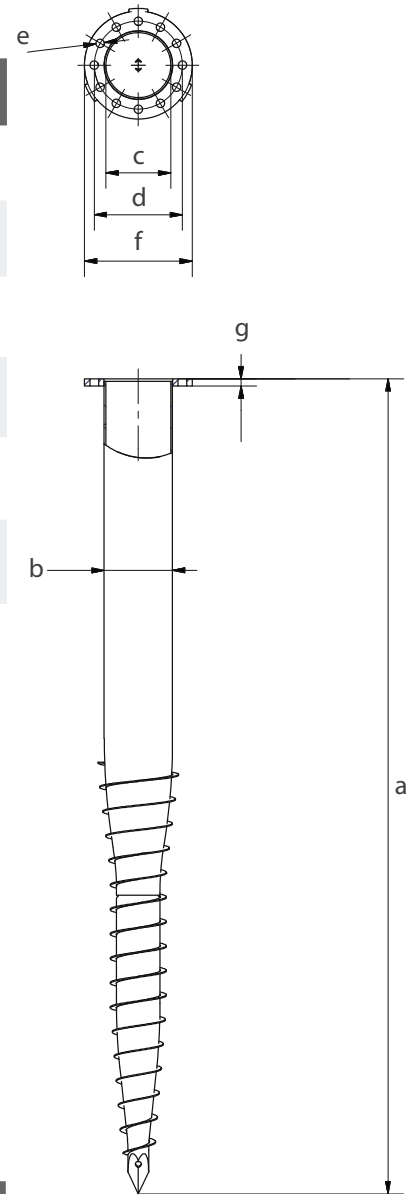
### Toepassing o.a. :



KSF F 140x  
1600-M

## Technische gegevens

	KSF F 140x2100-M	KSF F 140x1600-M
a	Lengte (mm) ( $\pm 25$ mm)	
	2065	1665
b	Buitendiameter schacht (mm)	
	139,70	139,70
c	Binnendiameter (mm)	
	132,50	132,50
d	H.o.h. gatdiameter (mm)	
	180	180
e	Gatdiameter (mm)	
	12 x $\varnothing 17$	12 x $\varnothing 17$
f	Buitendiameter flens (mm)	
	220	220
g	Flensdikte (mm)	
	15	15



## Online-Service

KSF F 140x2100-M	KSF F 140x1600-M
------------------	------------------

Webkey

F2549011D

F2548911D

