

## Technisch datablad E-Serie

### Basisinformatie

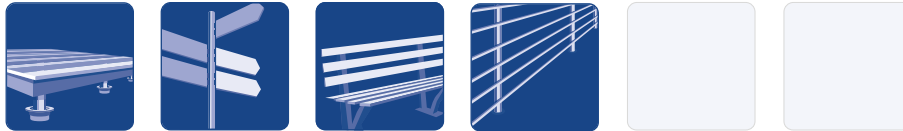
KSF E 89x1000-E60	KSF E 89x800-E60	KSF E 89x550-E60
Nominale lengte (mm)		
1000	800	550
Schachtdiameter (mm)		
88,90	88,90	88,90
Gewicht (kg)		
5,50	4,30	3,50
Artikelnummer		
24100	24080	24055



### Produktinformatie

- Oppervlaktebedekking: thermisch verzinkt volgens DIN EN ISO 1461
- Indraaispiraal doorlopend gelast
- Gepatenteerde behuizing uit massief buismateriaal geklopt

### Toepassing o.a. :



### Toebehoren



Afdekplaat 2 mm-E60  
Art.-Nr. 24808



Klemring-E60  
Art.-Nr. 24802



Centreerringen-E60  
Art.-Nr. 24801



Libelle-E60  
Art.-Nr. 24803



Centreset-E60  
Art.-Nr. 24817

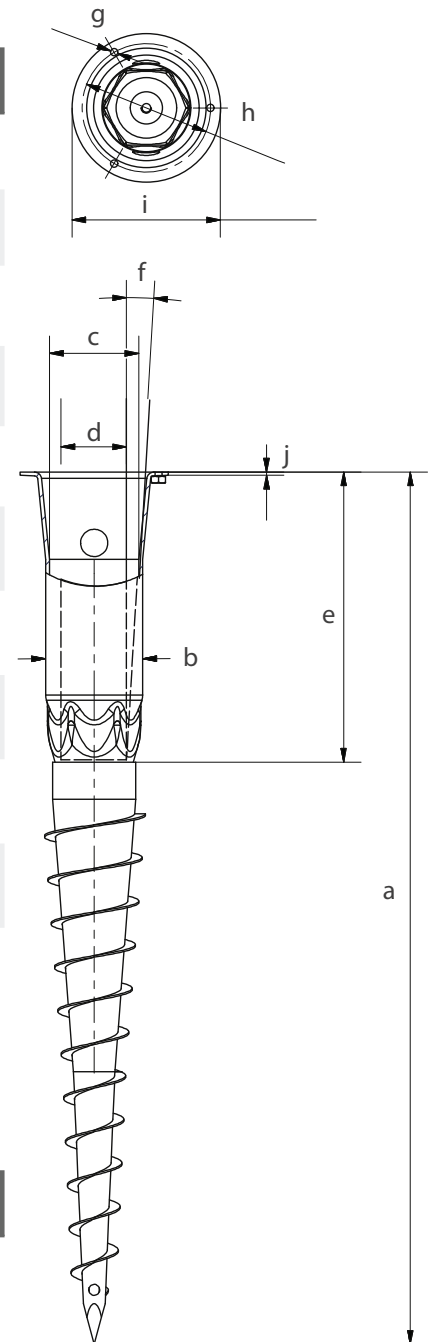


Set klem Schroeven-E60  
Art.-Nr. 21808

## Technische gegevens

	KSF E 89x1000-E60	KSF E 89x800-E60	KSF E 89x550-E60
a	Lengte (mm) ( $\pm 25$ mm)		
	1000	800	550
b	Buitendiameter (mm)		
	88,90	88,90	88,90
c	Binnendiameter (mm)		
	81,70	81,70	81,70
d	Insteldiameter* (mm)		
	60	60	60
e	Insteldiepte (mm) ( $\pm 25$ mm)		
	270	270	270
f	Uitrichtbereik		
	3° (met centr.set)	3° (met centr.set)	3° (met centr.set)
g	Schroefdraad		
	3xM8	3xM8	3xM8
h	Gatdiameter (mm)		
	118	118	118
i	Buitendiameter flens (mm)		
	136	136	136
j	Flensdikte (mm)		
	3	3	3

\*Insteldiameter (d) bepaalt insteldiepte (e) en uitrichtbereik (f)



## Online-Service

KSF E 89x1000-E60	KSF E 89x800-E60	KSF E 89x550-E60
-------------------	------------------	------------------

Webkey

E2410011D

E2408011D

E2405511D

